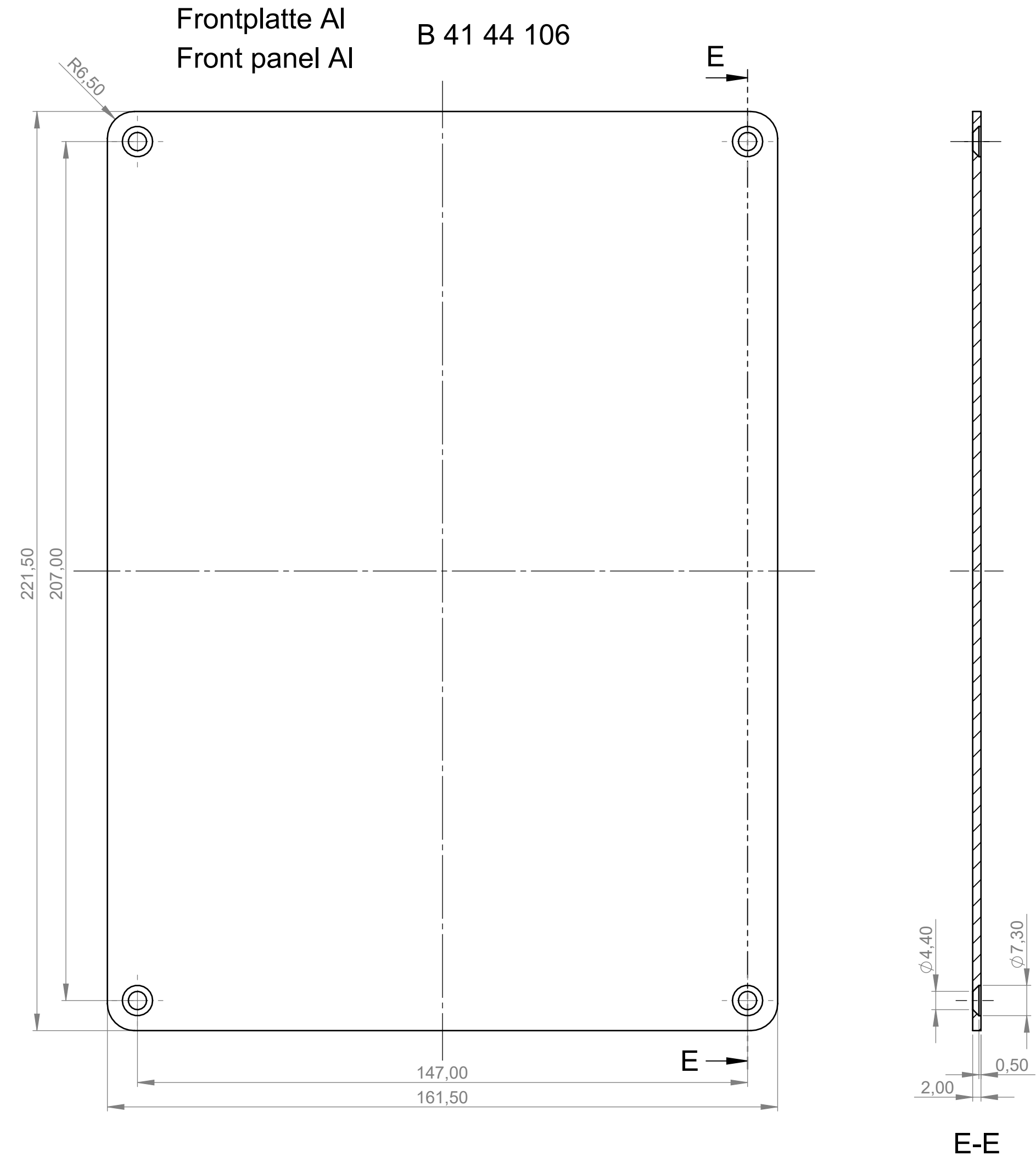
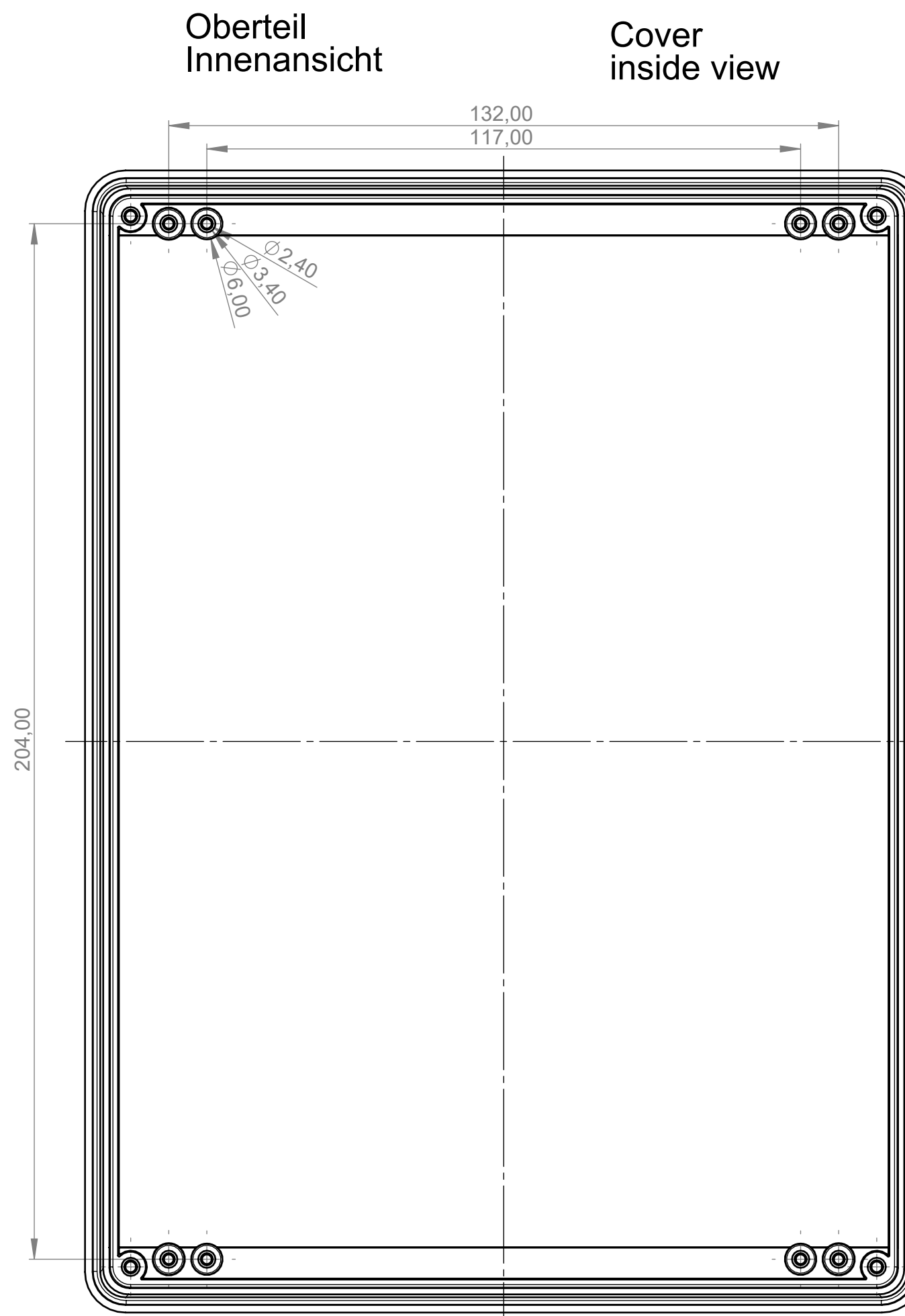
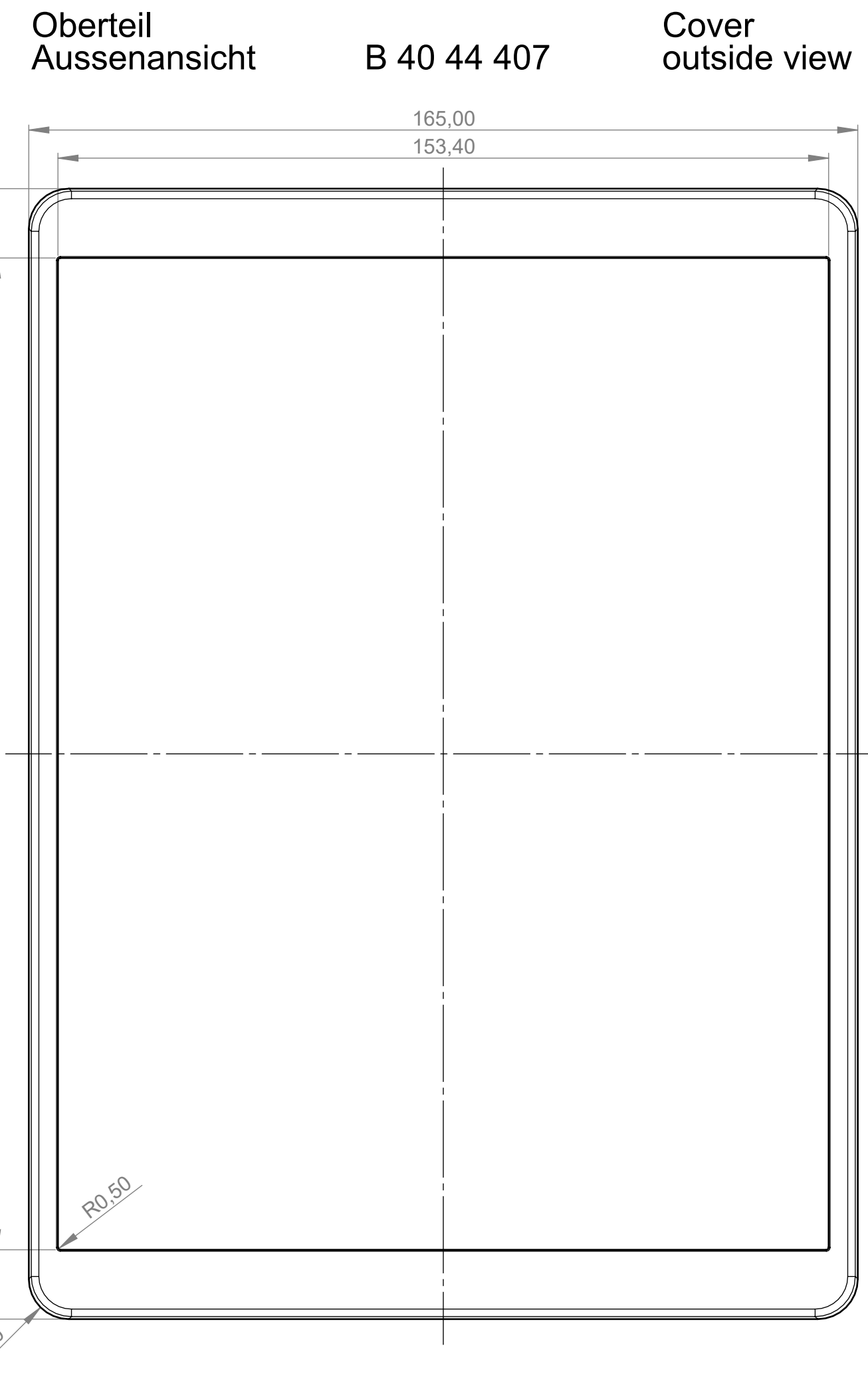
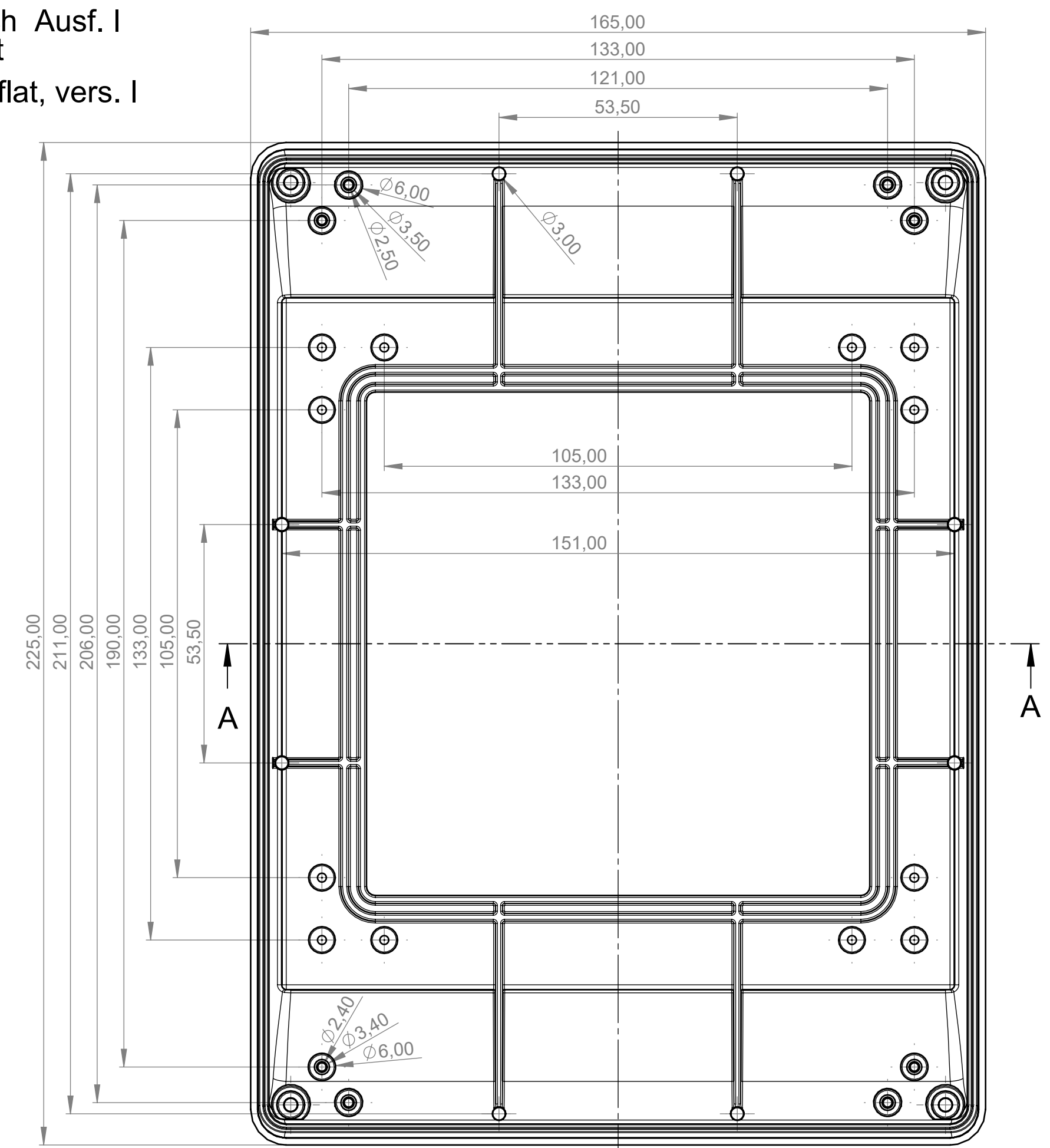
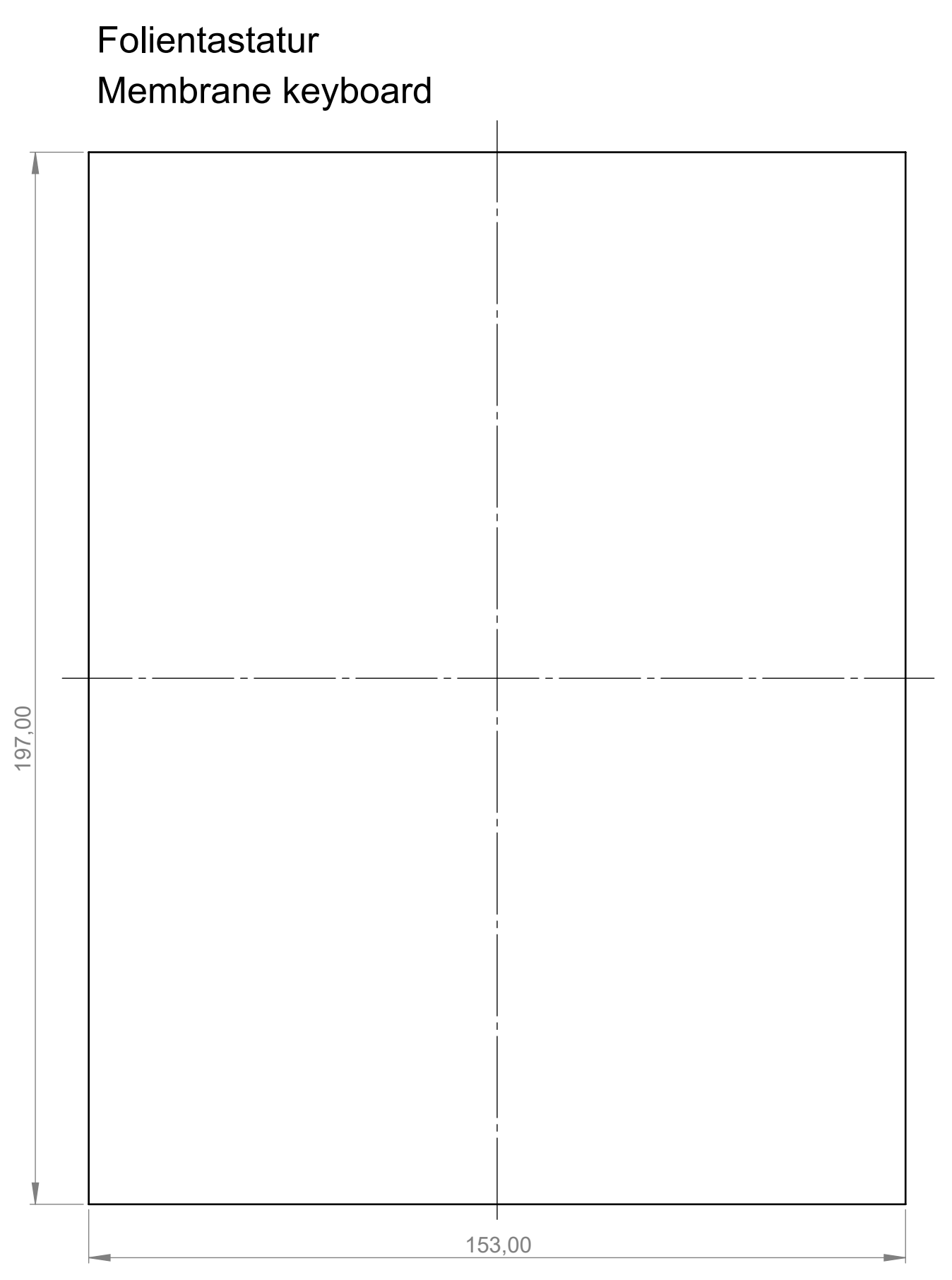
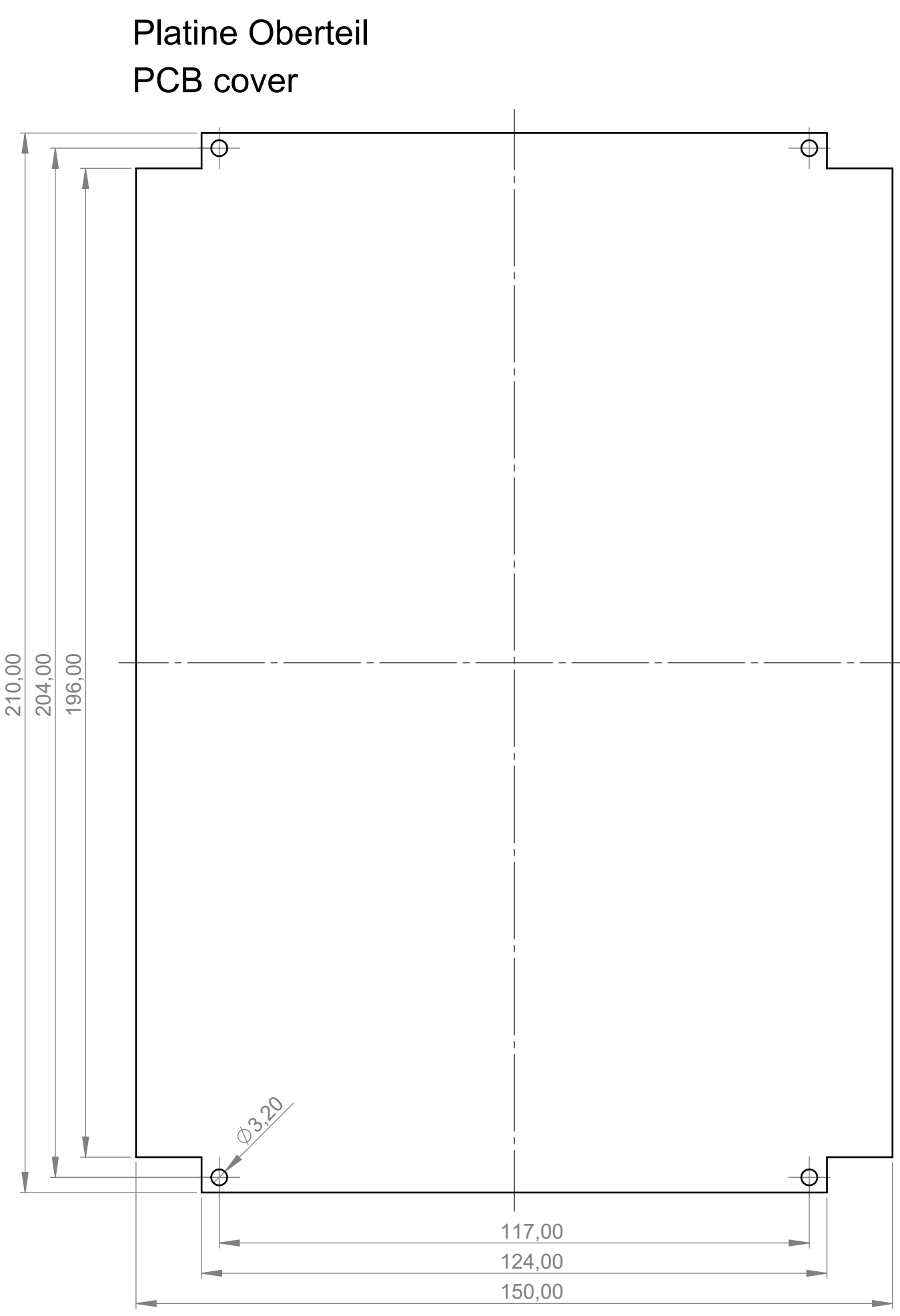
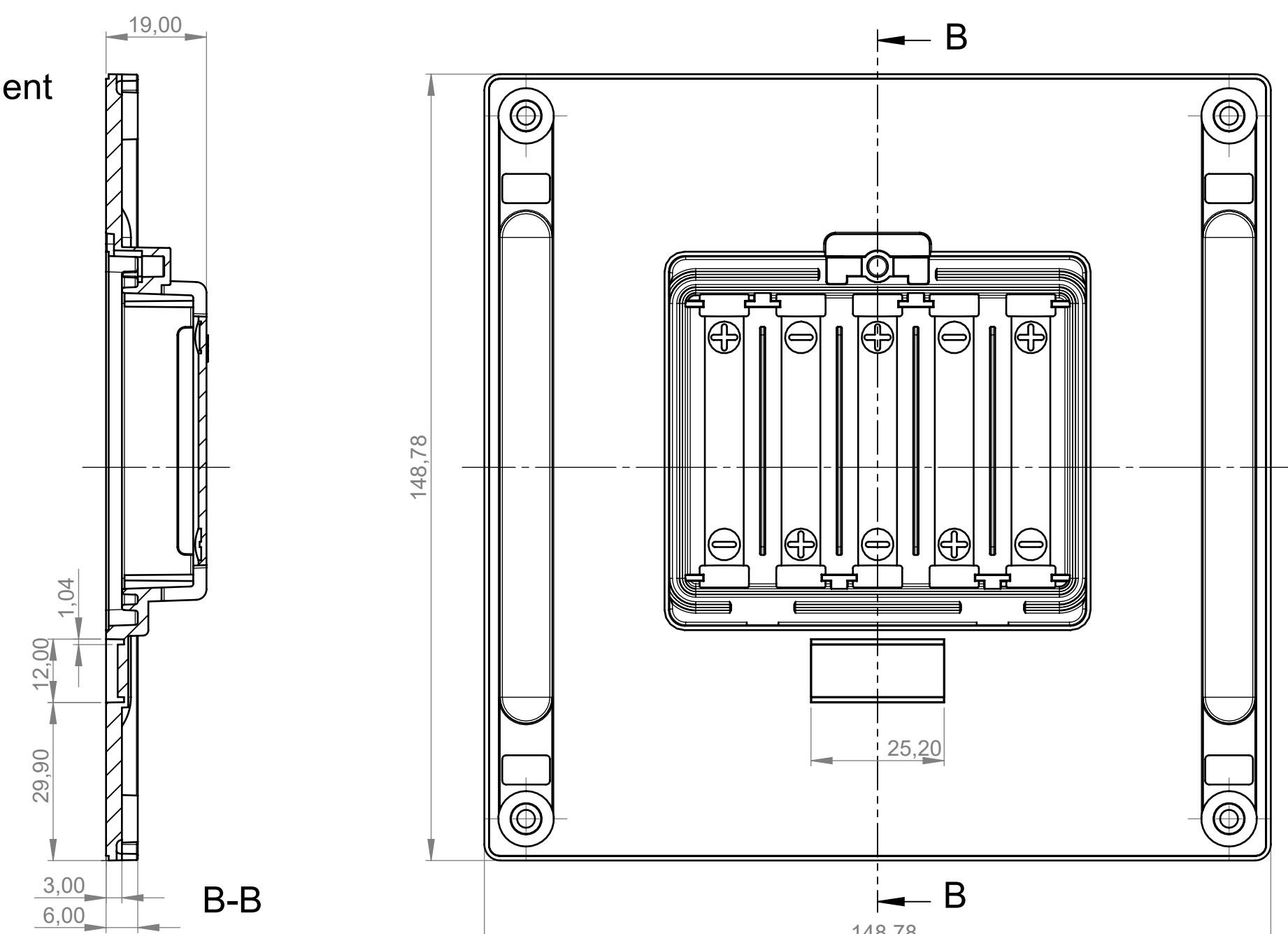


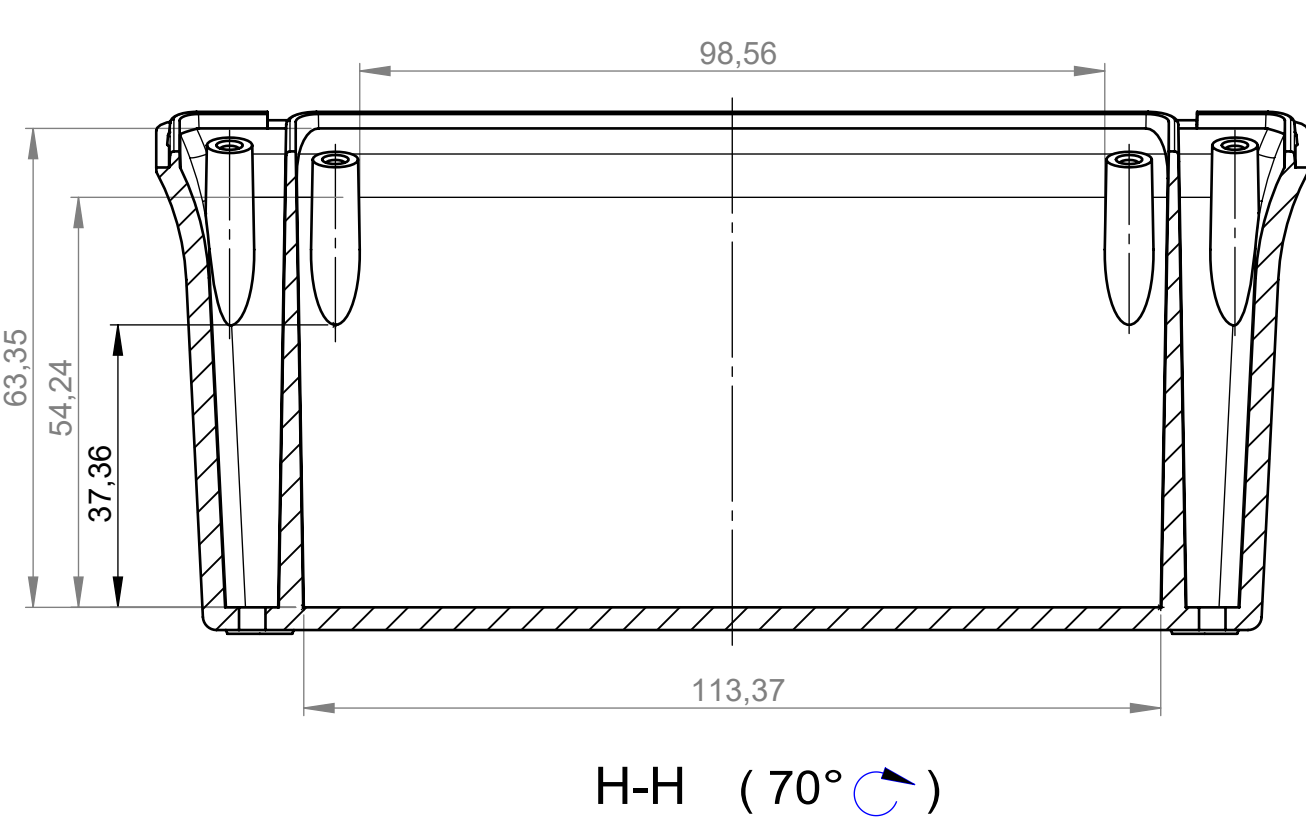
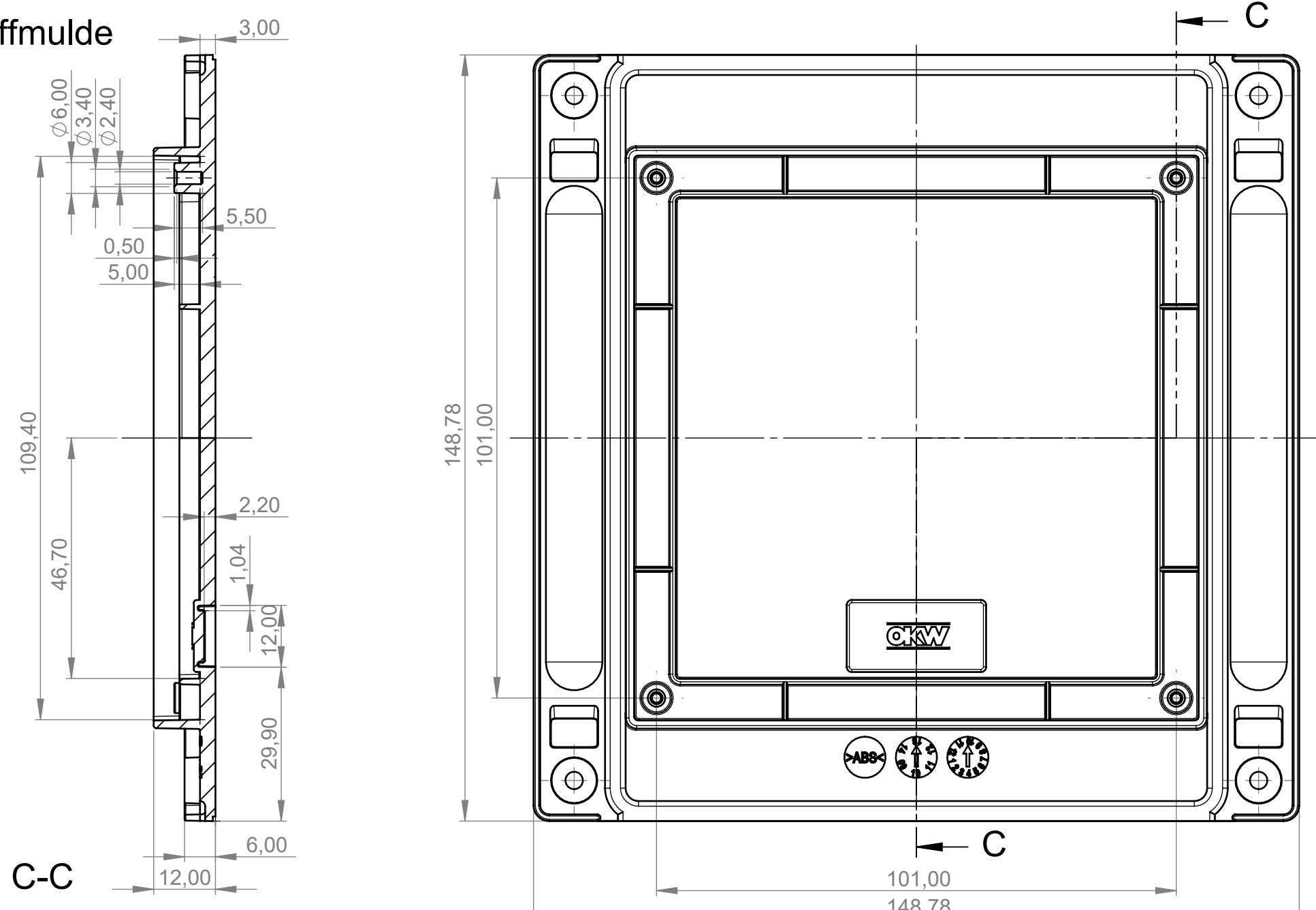
Unterteil flach Ausf. I
Innenansicht
Bottom part flat, vers. I
inside view
B 40 44 707



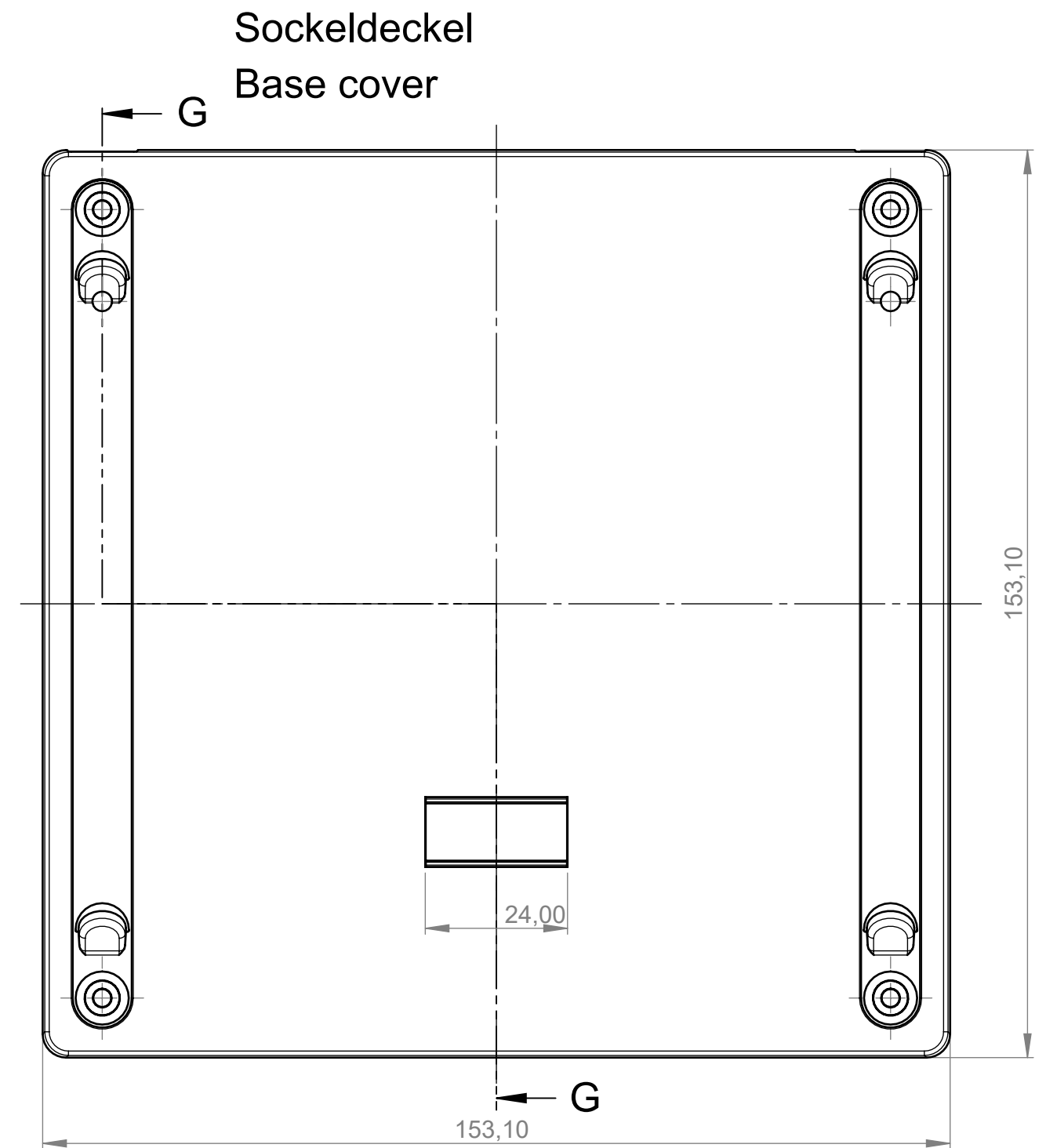
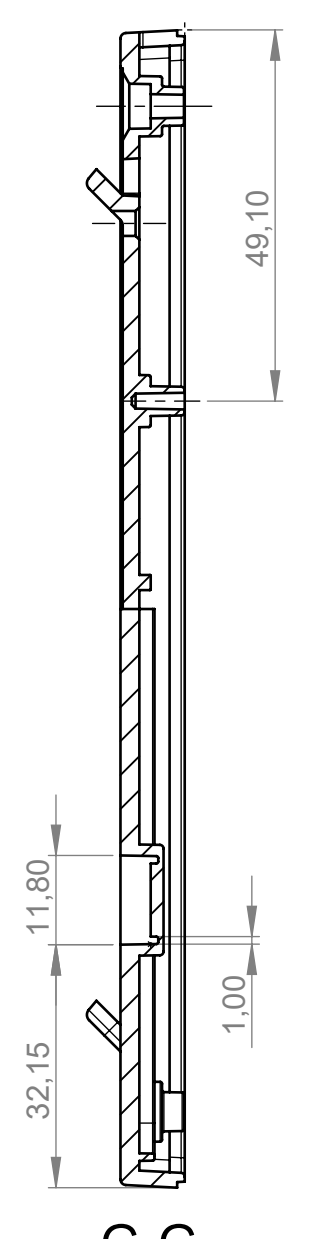
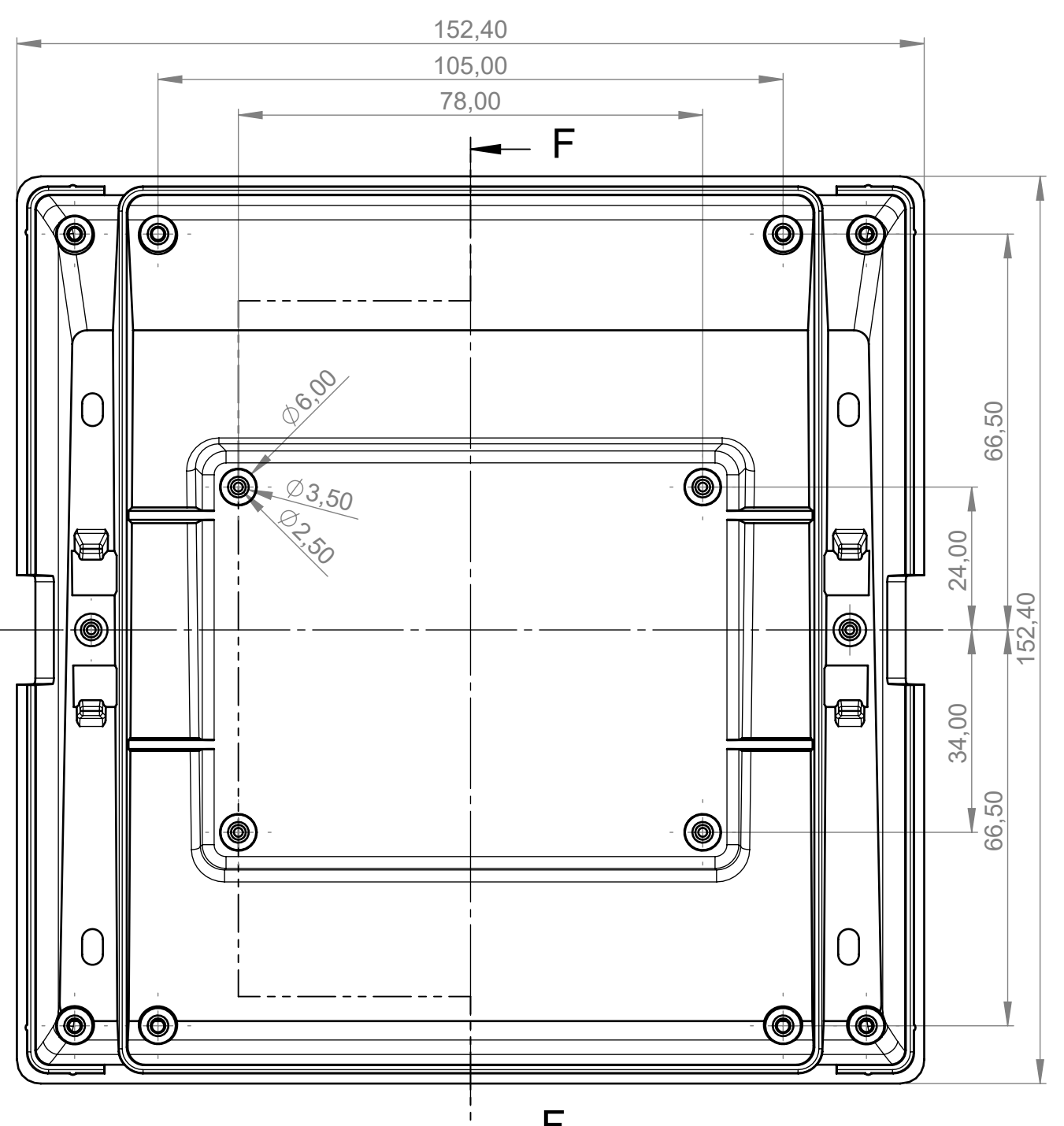
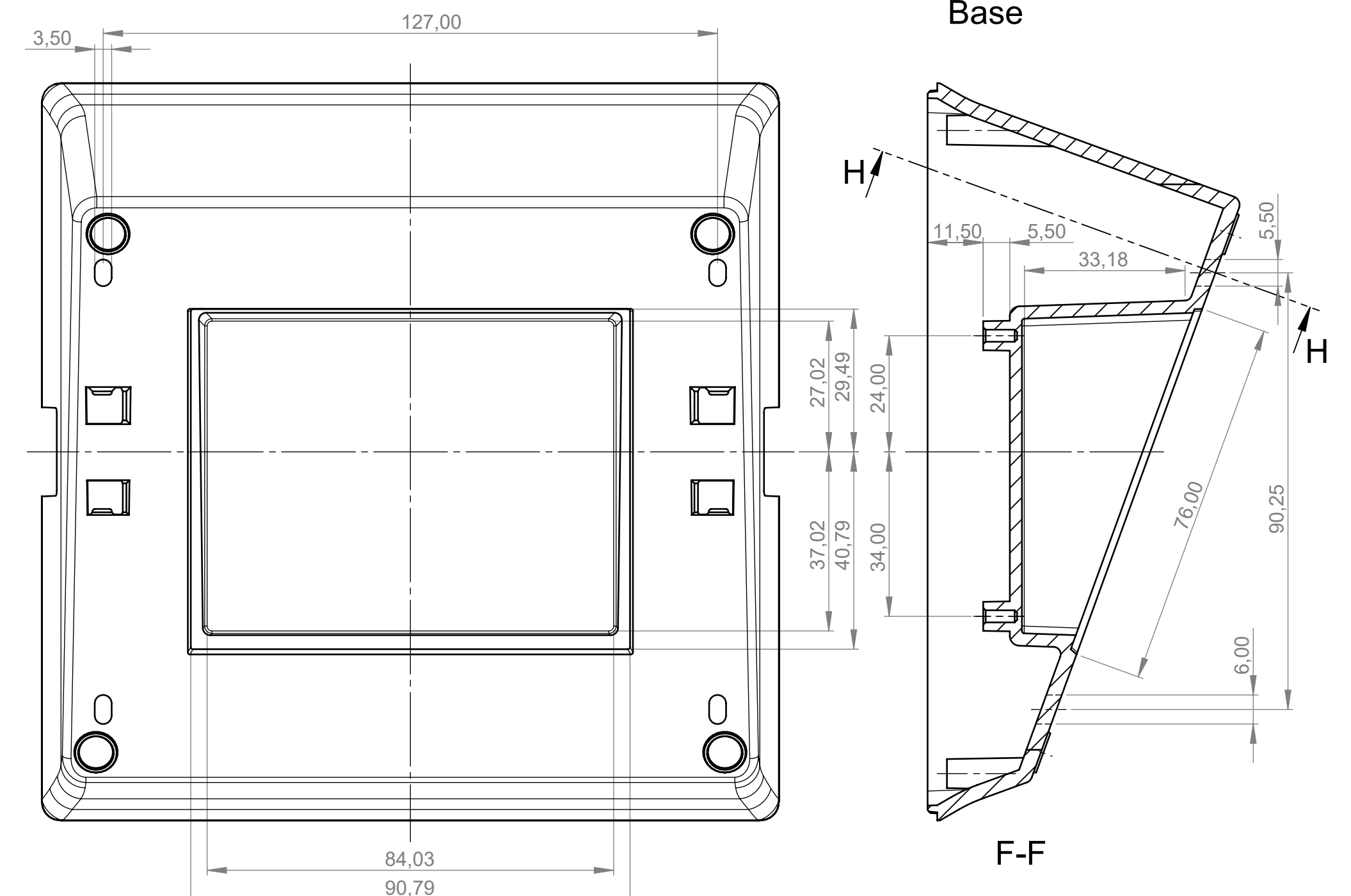
Batteriefach
Battery compartment
B 41 44 047



Bodenplatte mit Griffmulde
Bottom panel with handle recess
B 41 44 167



Sockel
Base B 40 44 8*7



Bodenplatte mit Rastleiste
Bottom panel with snap-in strips
B 41 44 257

