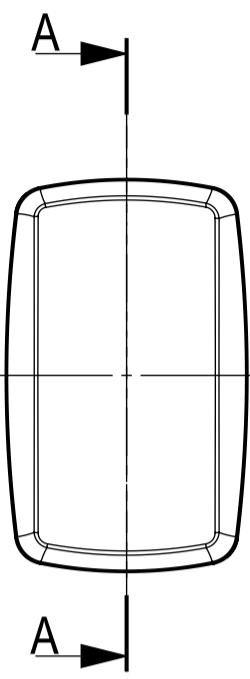
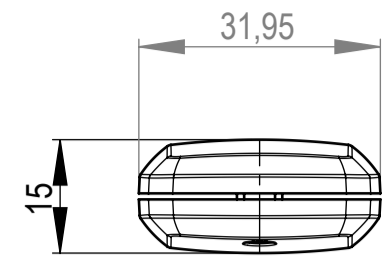
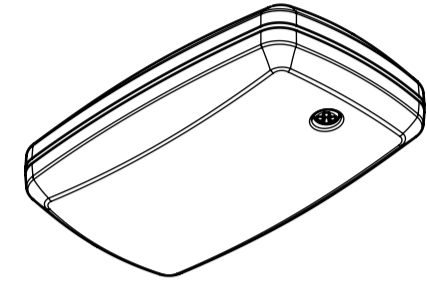
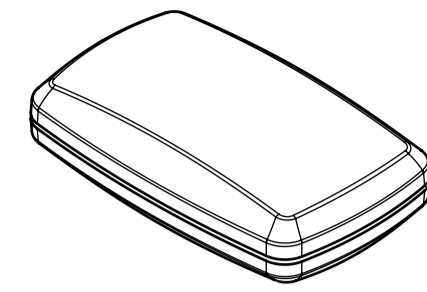
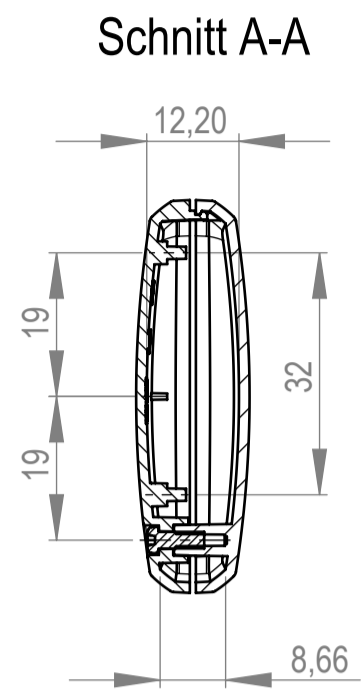
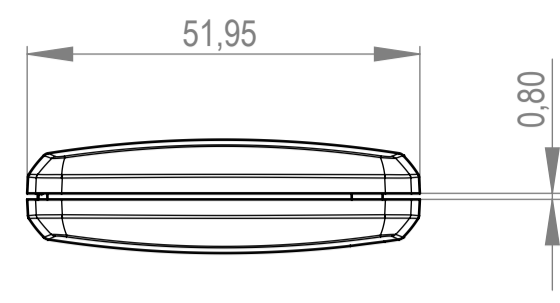


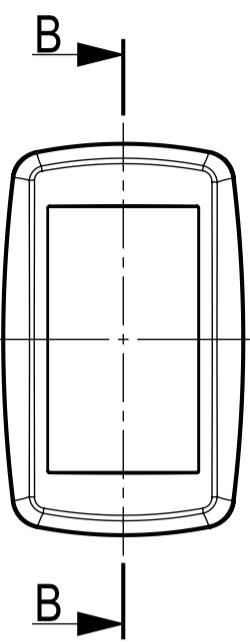
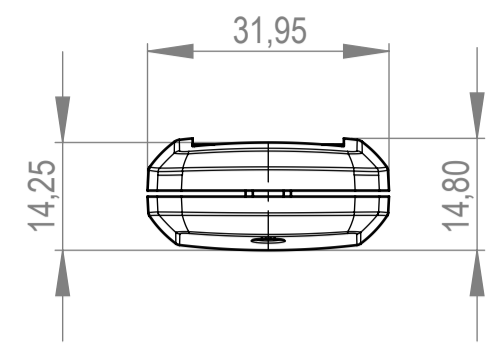
Oberteil ohne Vertiefung
top part without recessed area



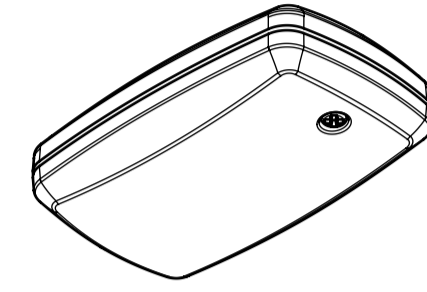
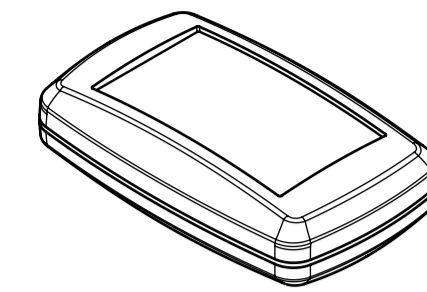
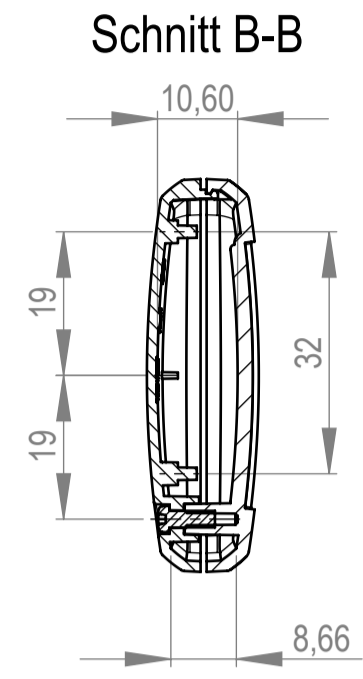
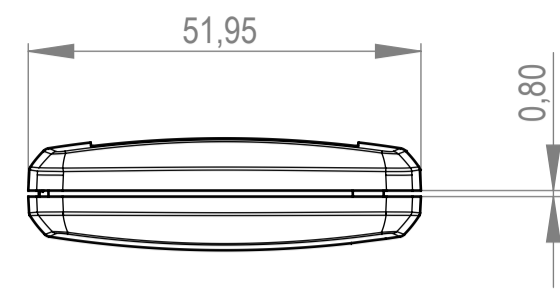
Unter- und Oberteil (nur in Kombination mit Zwischenring)
bottom and top part (only in combination with intermediate ring)



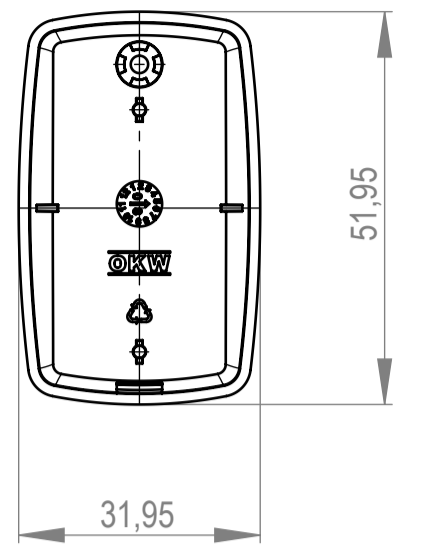
Oberteil mit Vertiefung
top part with recessed area



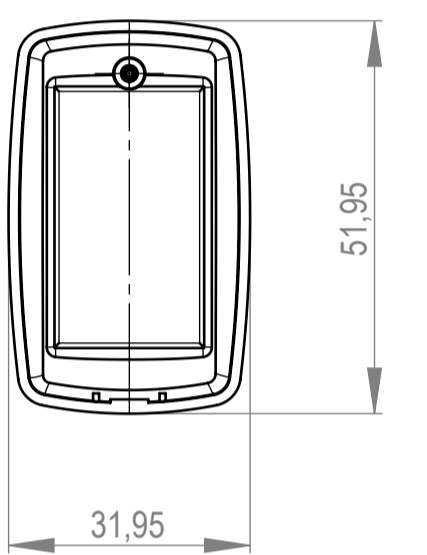
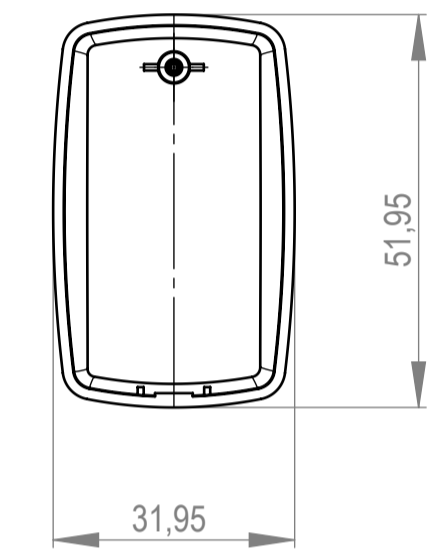
Unter- und Oberteil (nur in Kombination mit Zwischenring)
bottom and top part (only in combination with intermediate ring)



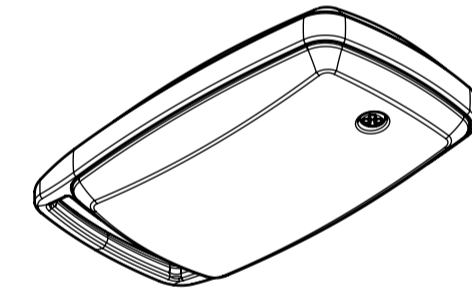
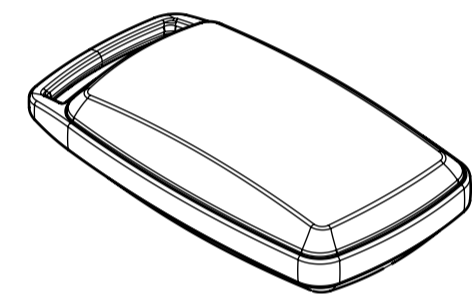
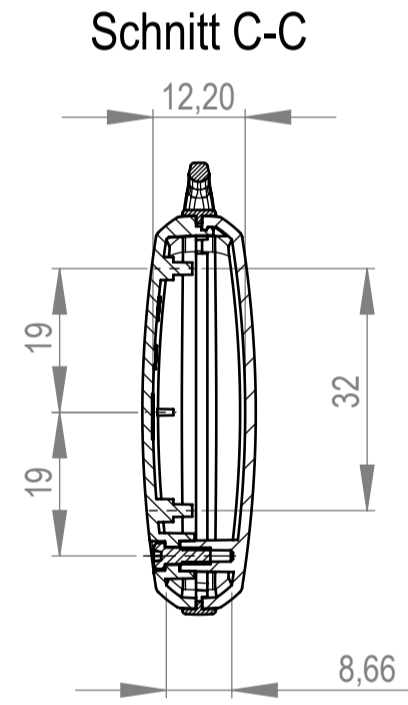
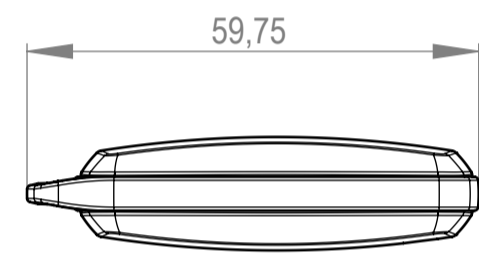
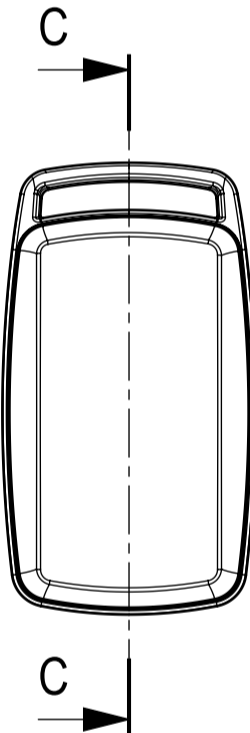
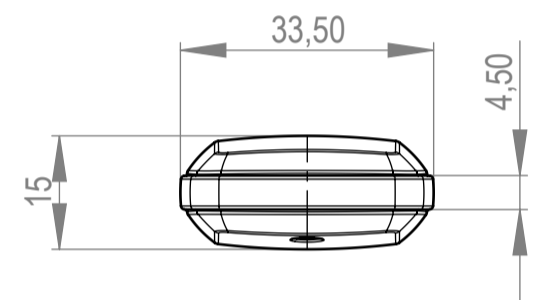
Unterteil
bottom part



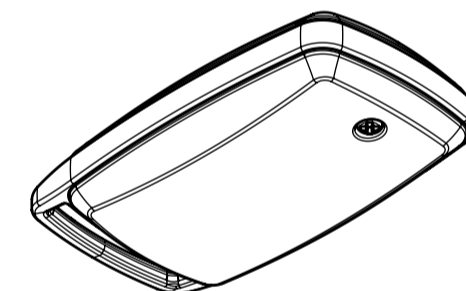
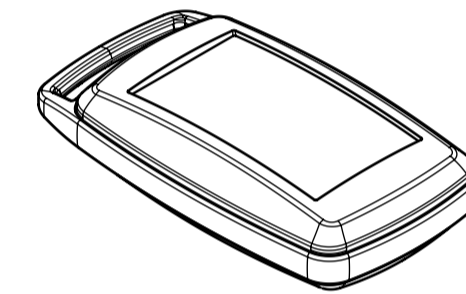
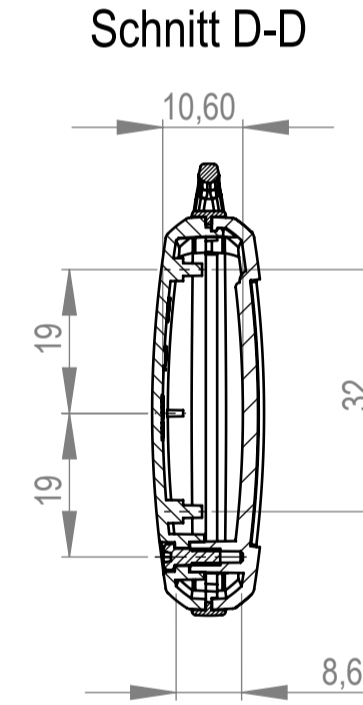
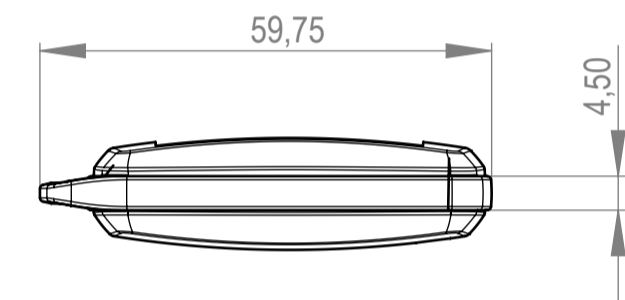
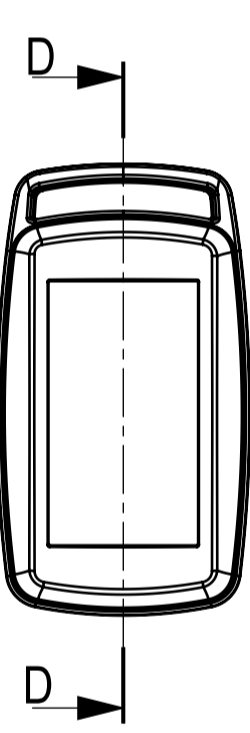
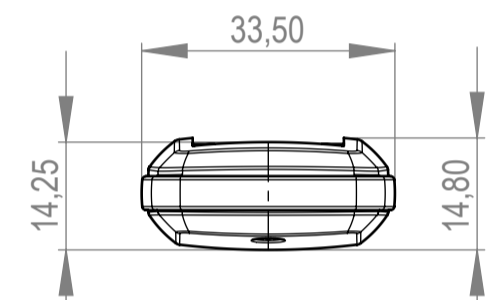
Oberteil ohne / mit Vertiefung
top part without / with recessed area



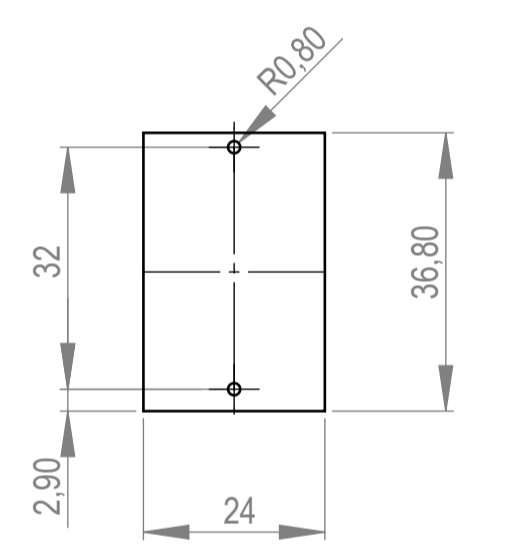
mit 1 Öse
with 1 strap loop



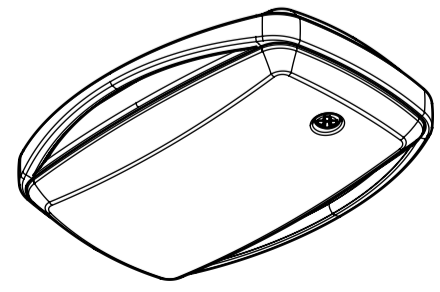
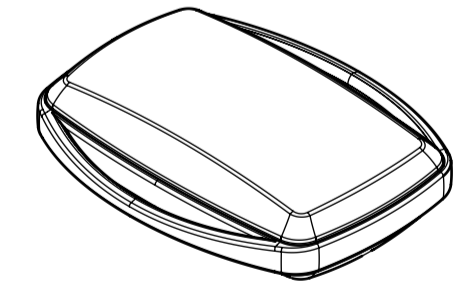
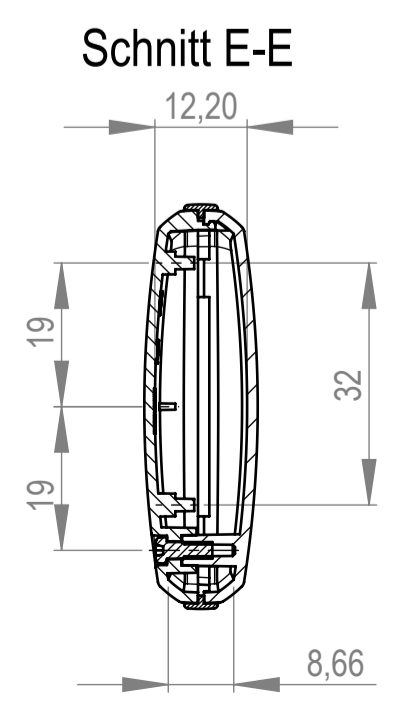
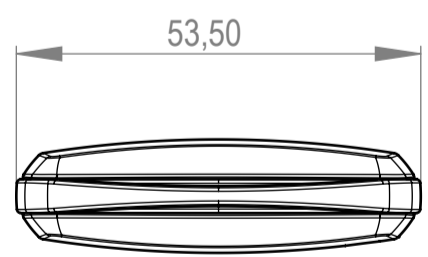
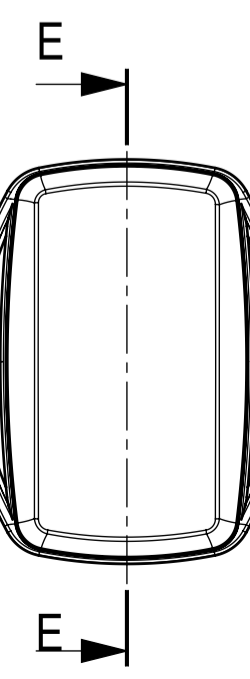
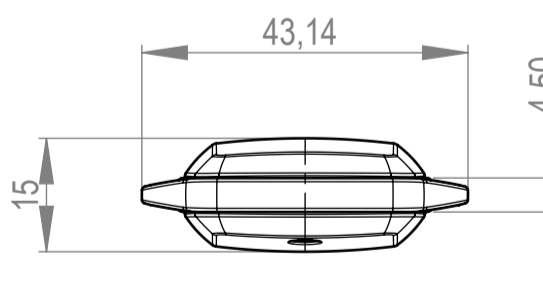
mit 1 Öse
with 1 strap loop



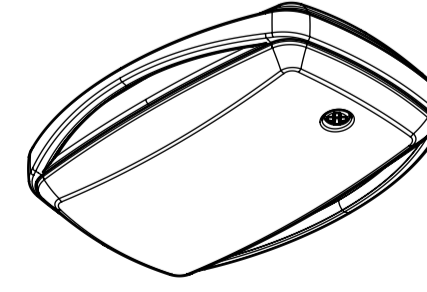
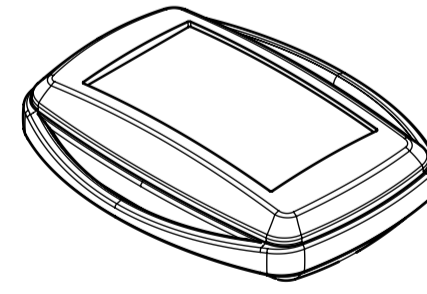
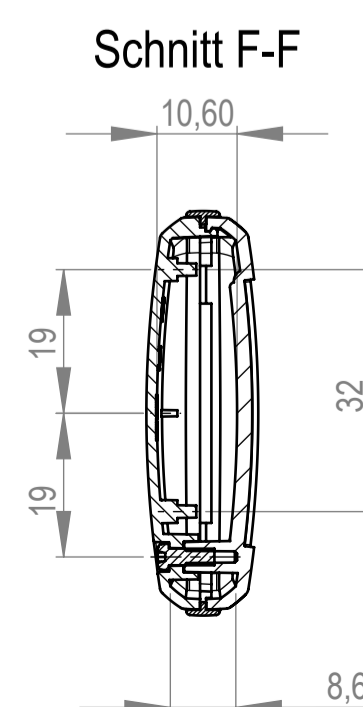
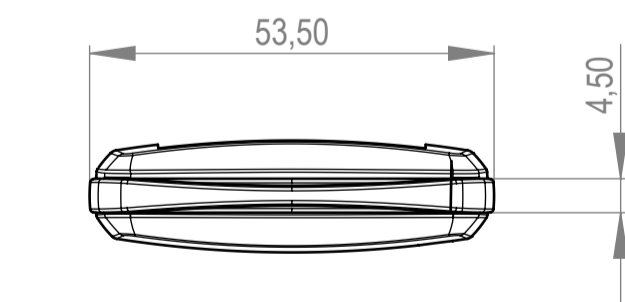
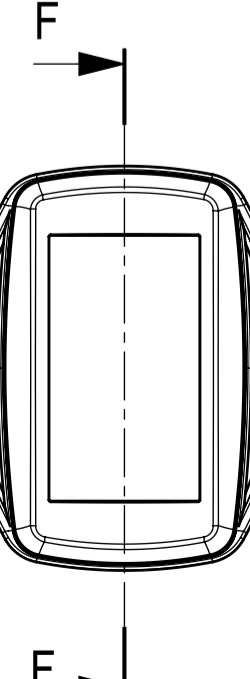
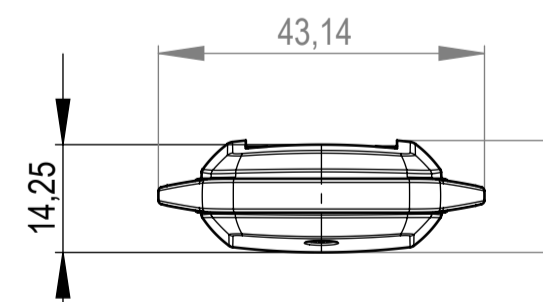
Platine UT
P C B



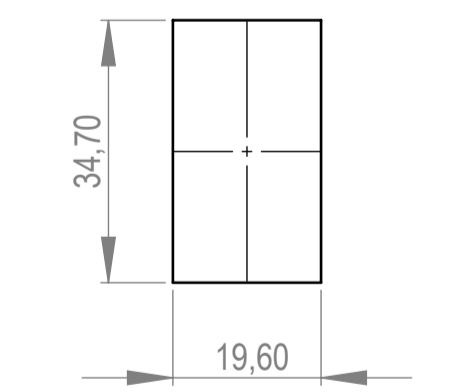
mit 2 Ösen
with 2 strap loops



mit 2 Ösen
with 2 strap loops



Folientastatur
membrane keyboard



Hinweis: Zwischenring als separater Artikel B 90 02 7..
Note: intermediate ring as separate article B 90 02 7..

Bitte die Maße an aktuellen
Teilen abnehmen.
Diese unterliegen material-
und produktionsspezifischer
Fertigungstoleranzen.
Please take the dimensions
from current parts.
These are subject to material
and manufacturing-specific
tolerances.

Informationskopie
Copy for Information
will not be updated

Erst. am: 30.09.2009
Erst. von: Herrlich
Freig. am: 25.11.2019
Freig. von: O. Herrlich
Revision: 02

Toleranzen:
Status: SERIENFREIGABE
Volumen:
Zeichnungsart: KUNDE
DIN 6 Teil 2

Technische Änderungen vorbehalten. Interner oder Drucker
begünden keinen Anspruch auf Schadenersatz. Wichtige Ein-
baumängel sind direkt mit dem aktuellen Produkt abstimmen.
Subject to technical modification without prior notice. Typogra-
phical and other errors do not justify any claim for damages. All
dimensions should be verified using an actual moulded part.
Sous réserve de modifications techniques. Toute erreur ou faute
d'impression ne justifie aucune demande d'indemnisation. Nous
prions les clients de vérifier les dimensions des composants avec
les boîtiers avant le montage.

OKW
GEHÄUSE
SYSTEME

MINITEC E S
mit Ring 1 und Ring 2
B90028**
M 1:1
Dateiname: 00011813