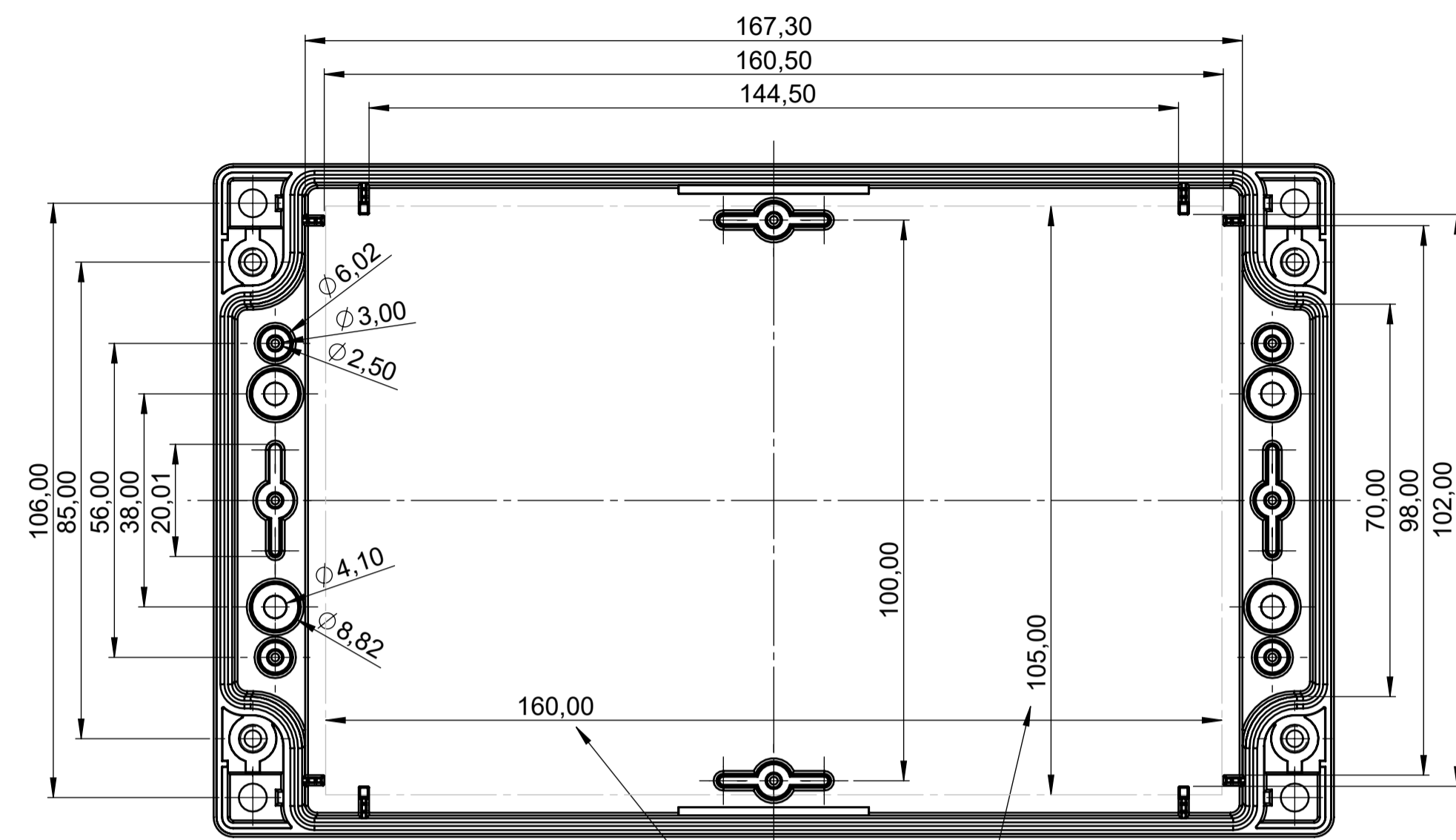
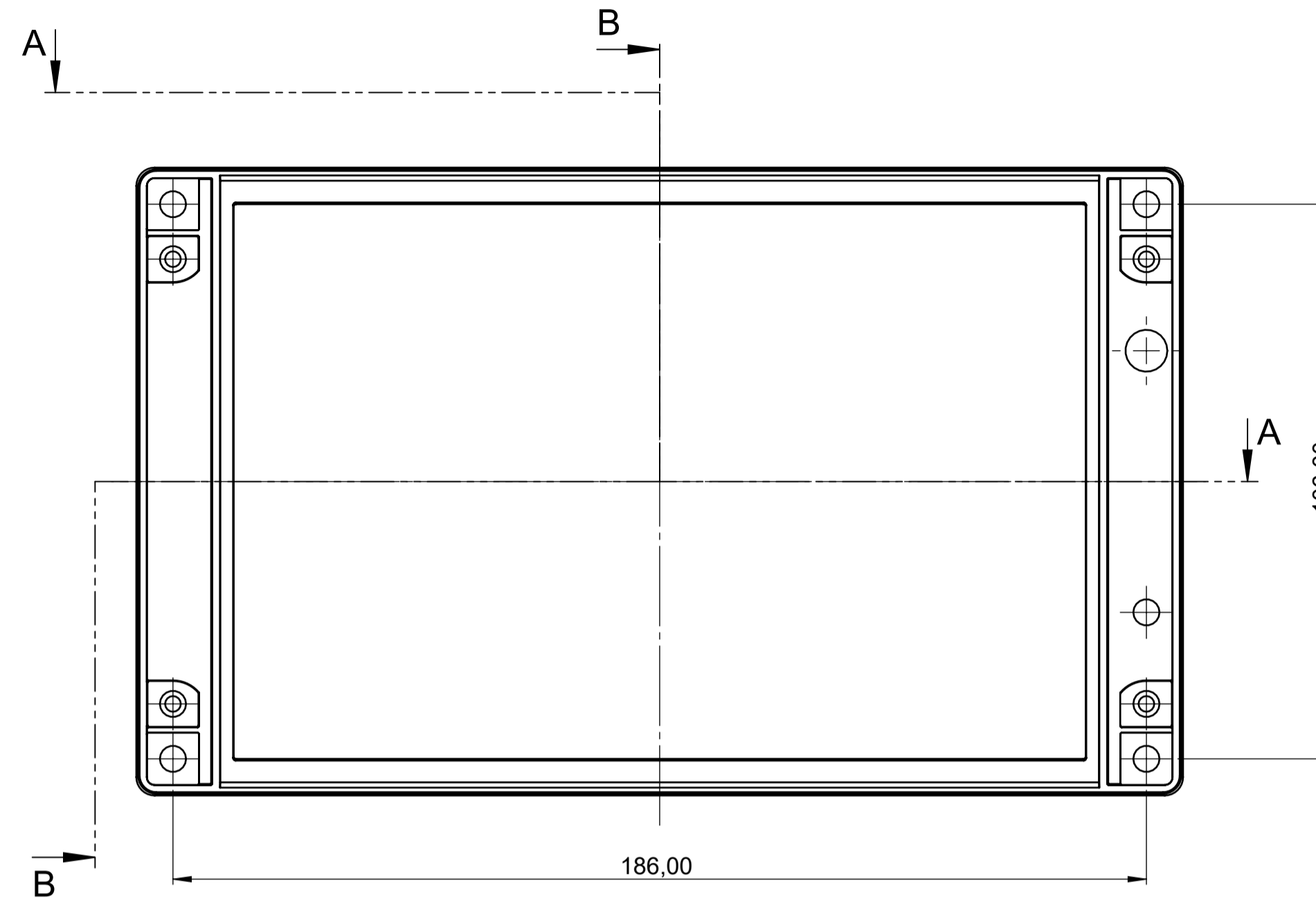
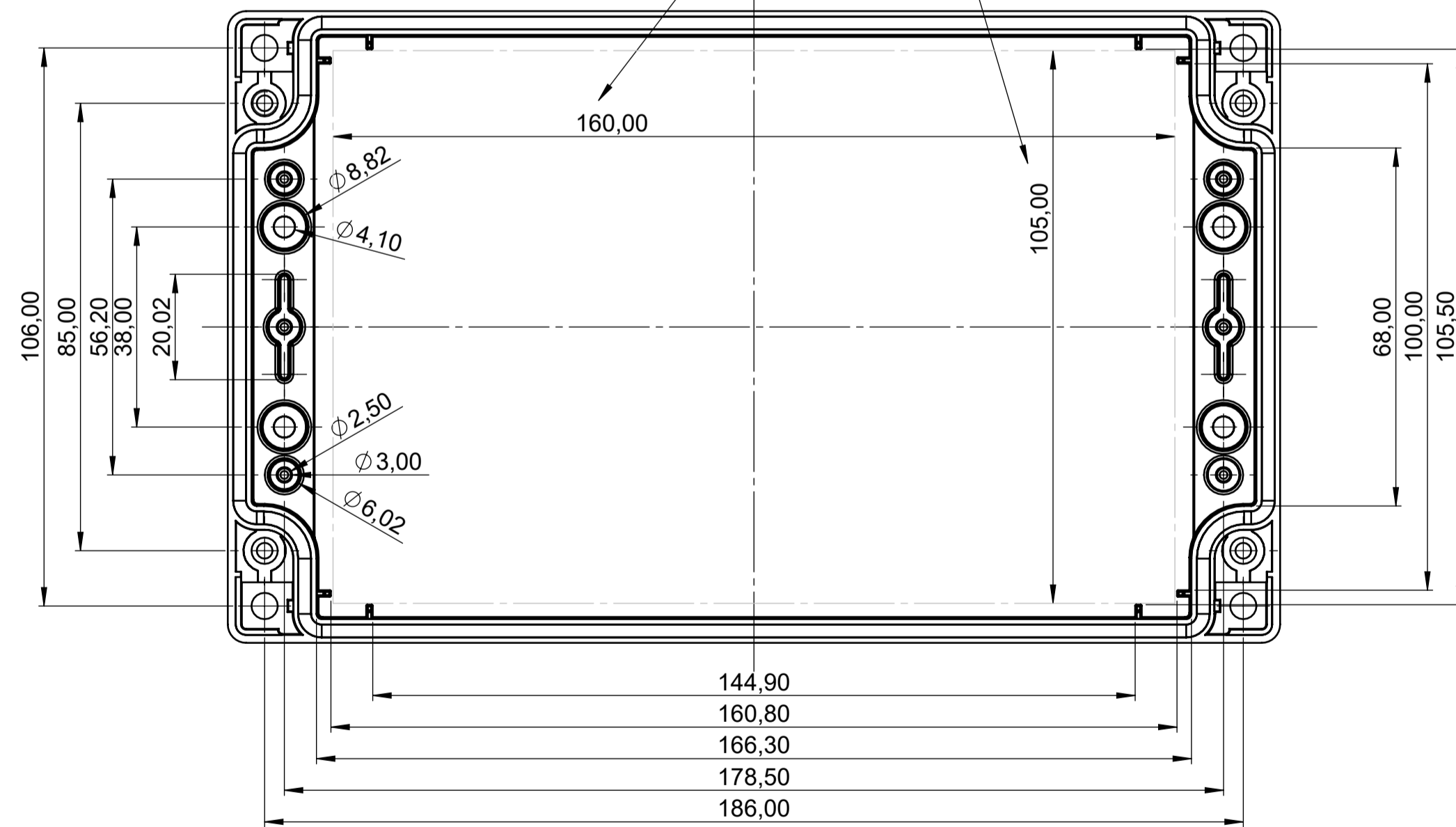


Schale mit Feder  
shell with tongue



max. Platinenmaße  
max. size of PCB

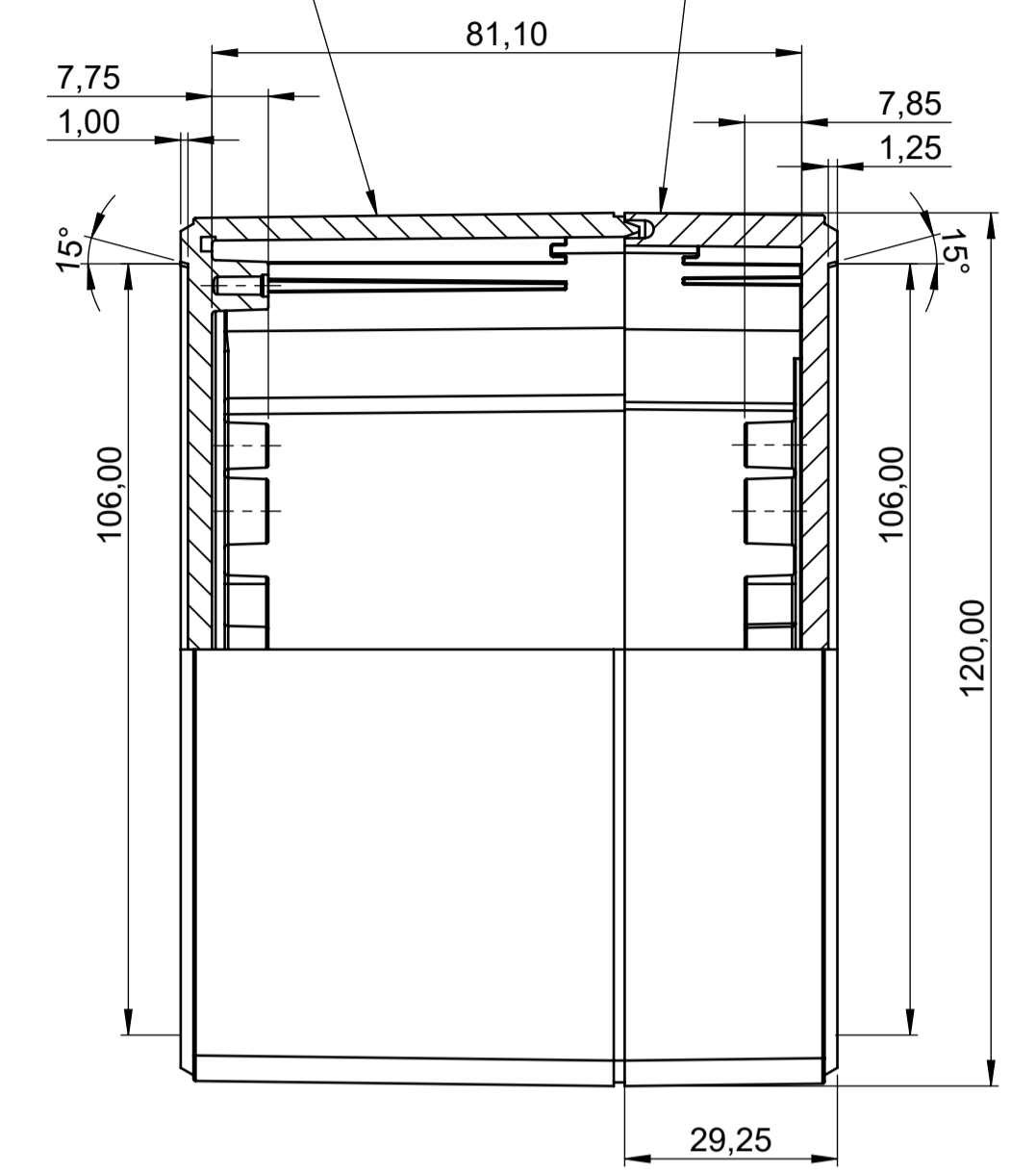
Schale mit Nut  
shell with groove



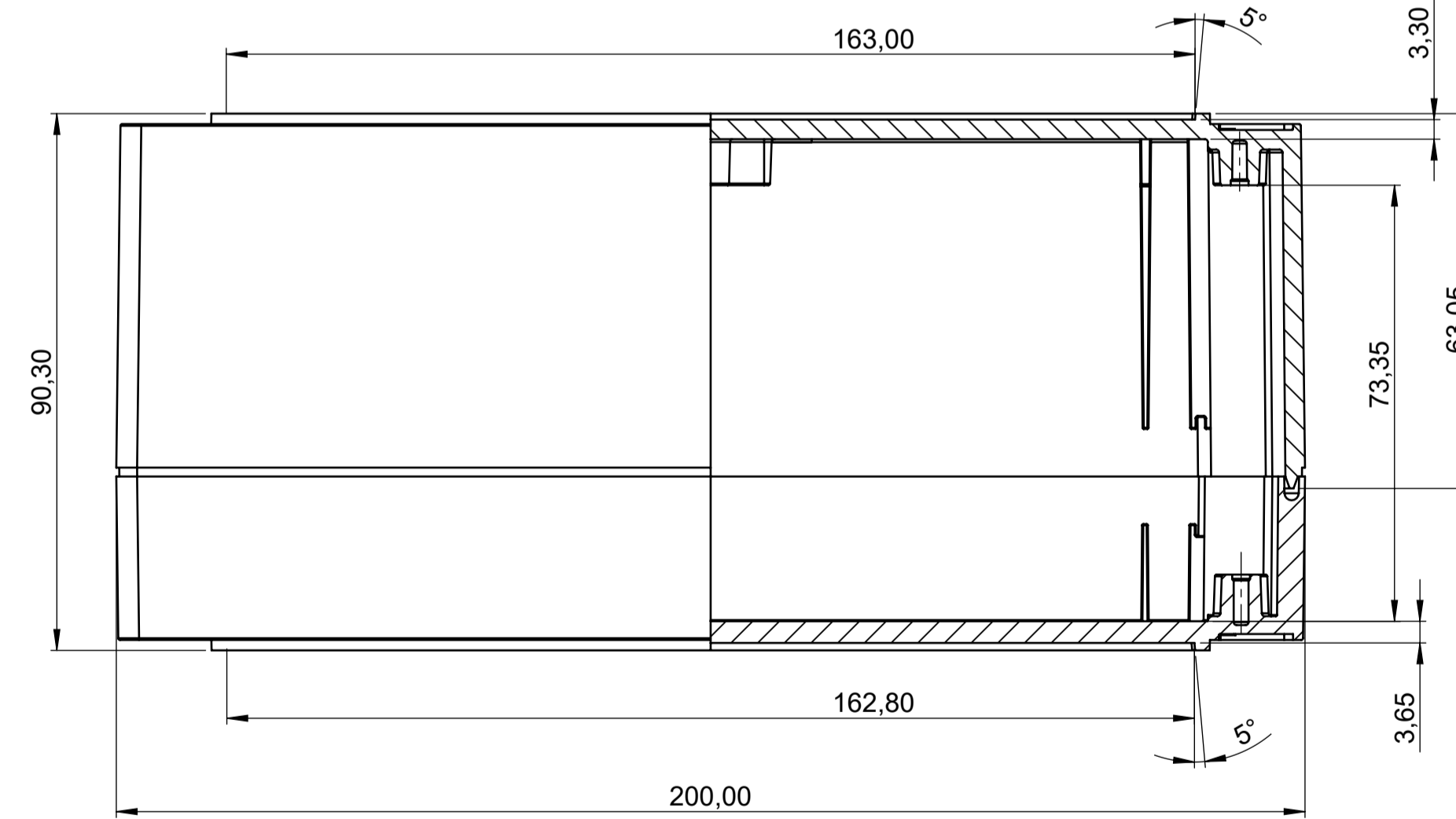
Schale mit Feder  
shell with tongue  
C 21 22 001  
C 21 22 002

Schale mit Nut  
shell with groove  
C 11 22 001  
C 11 22 002

Schnitt B-B



Schnitt A-A



Bitte die Maße an aktuellen  
Teilen abnehmen.  
Diese unterliegen material-  
und produktionsspezifischen  
Fertigungstoleranzen.

Please take the dimensions  
from current parts.  
These are subject to material  
and manufacturing-specific  
tolerances.

Informationskopie  
Copy for Information  
will not be updated

Technische Änderungen vorbehalten. Interner oder Druckfehler  
begünden keinen Anspruch auf Schadenersatz. Wichtige Ein-  
baumängel bitte direkt mit dem aktuellen Produkt abklären.  
Subject to technical modification without prior notice. Typogra-  
phical and other errors do not justify any claim for damages. All  
dimensions should be verified using an actual moulded part.  
Sous réserve de modifications techniques. Toute erreur ou faute  
d'impression ne justifie aucune demande d'indemnisation. Nous  
prions les clients de vérifier les dimensions des composants avec  
les boîtiers avant le montage.

Erst. am: 06.07.2020  
Erst. von: Farenkopf, Jess  
Freig. am:  
Freig. von:  
Revision: 01

Toleranzen:  
DIN 16742 TG 6  
Volumen:  
Zeichnungsart:  
KUNDE

Status:  
ENTWICKLUNG  
Zeichnungsart:  
KUNDE  
DIN 6 Teil 2

OKW  
GEHÄUSE  
SYSTEME

ROBUST-BOX 120  
Case complete, 120x 200x 90  
C211220\*

M 1:1  
Dateiname:  
00008017